

# Specificatie

## Lithium-Ionen-Batterij en oplader

### BIS-0480200

#### 48 V / 20 Ah

Lithium-Ionen-Batterij met montagerail, sleutel en oplader.

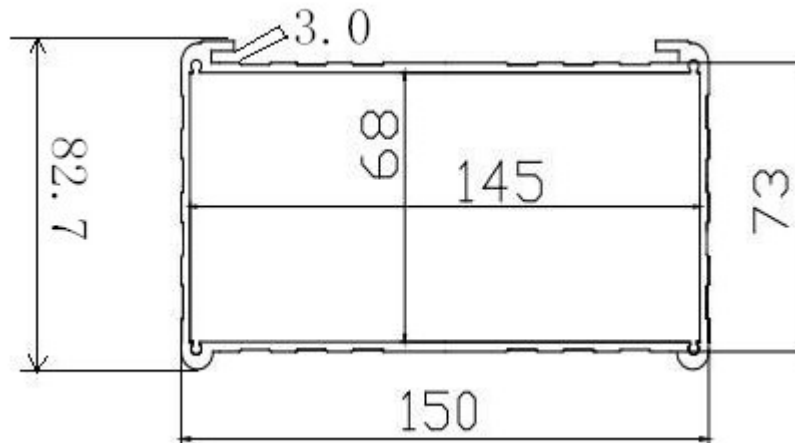
#### Technical Specifications:

Nominale spanning:	48 V
Nominale capaciteit C1:	20 Ah
Standaardlading:	4 A CC (constant stroom) opladen tot 54,6 V, dan CV (constant voltage) 54,6 V tot I = 1 A
Maximale ontladingsstroom:	35 A
Afkoppelsapanning:	39 V
Gebuikstemperatuur:	Laden : 0 - 45°C Ontladen : -20 - 60°C
Opslagtemperatuur:	-20 - 45°C
Gewicht:	> 10 kg

**Afmetingen:**

L = 535 mm

**Profiel:**



**Connector:**

Anderson SB50